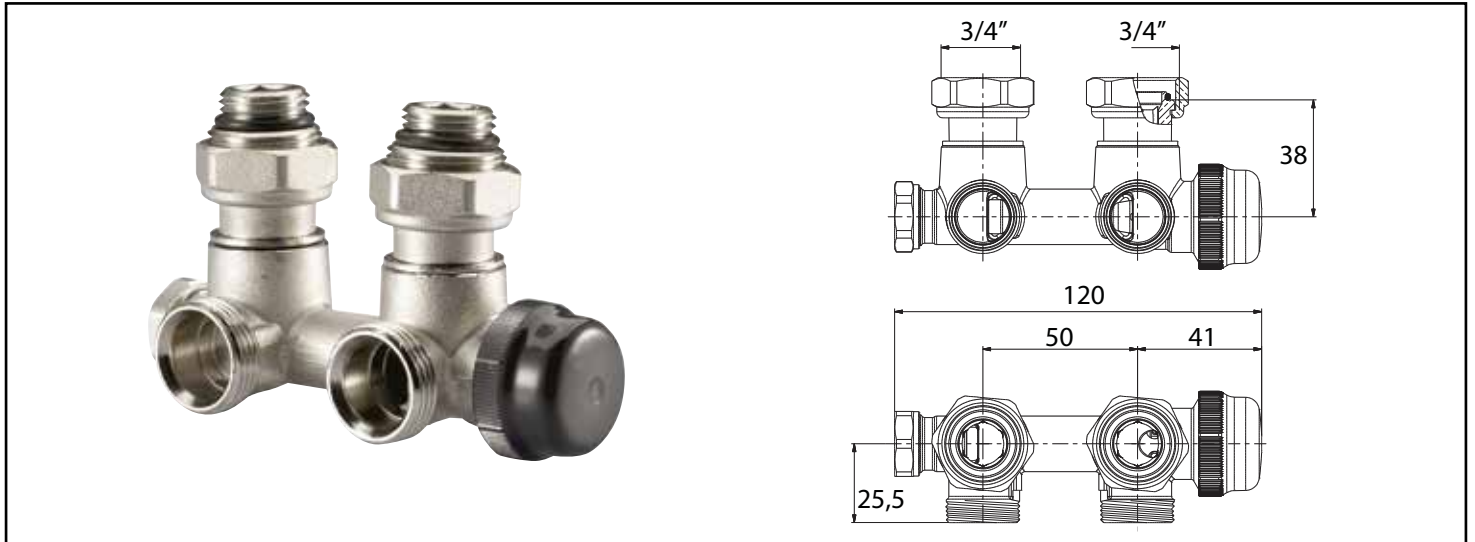


Référence : **1683**

DISTRIBUTEUR THERMOSTATISABLE BITUBE MURAL 3/4EK-1/2



DESCRIPTION	Pour radiateur à robinetterie intégrée. - Corps équerre laiton nickelé. - Raccordement possibles 3/4 EK ou mâle 15/21 grâce au jeu de raccords supplémentaire. - Entraxe 50mm.
CARACTÉRISTIQUES	Pour radiateur à robinetterie intégrée. - Corps équerre laiton nickelé. - Raccordement possibles 3/4 EK ou mâle 1/2" grâce au jeu de raccords supplémentaire.
CONDITIONS D'UTILISATION	S'installe sur la partie basse d'un radiateur. Alimentation au mur
COMPATIBILITÉ	S'installe sur un raccordement 3/4 Ek
SPECIFICATIONS D'INSTALLATION	Permet la diffusion et la régulation du chauffage dans une habitation. N'est pas adapté pour une application autre que celle décrite ci-dessus. Notre garantie porte sur les défauts de matière ou de fabrication et s'applique dans les conditions définies par le fabricant. La garantie ne couvre pas les consommables, l'usure normale, les pièces mobiles (2 ans), les dommages dus aux chocs, au gel, le défaut d'entretien régulier et approprié, de produits d'entretien trop agressifs ou de traitements de l'eau inadaptés, à la présence de corps étrangers véhiculés par l'eau (limaille, sable, calcaire, etc...) la mise en œuvre non conforme aux règles de l'art, avis et fiche technique et aux DTU.
PRESCRIPTION DE POSE	Avant l'installation, il est impératif de nettoyer les tuyauteries de l'installation. Raccorder le robinet directement sur l'arrivée du radiateur. L'installation du robinet doit être effectuée sans aucune traction, flexion, torsion ou toute contrainte mécanique; vérifier l'alignement des tuyauteries. Adapter le couple de serrage pour ne pas détériorer les écrous: 30 N.mètre max. L'usage de la filasse avec de la pâte à joint est à utiliser avec modération. L'installation et l'utilisation du robinet doivent être conformes aux règles de l'art, DTU, et réglementations en vigueur. Nous préconisons des accessoires nécessaires à l'installation de marque Somatherm.